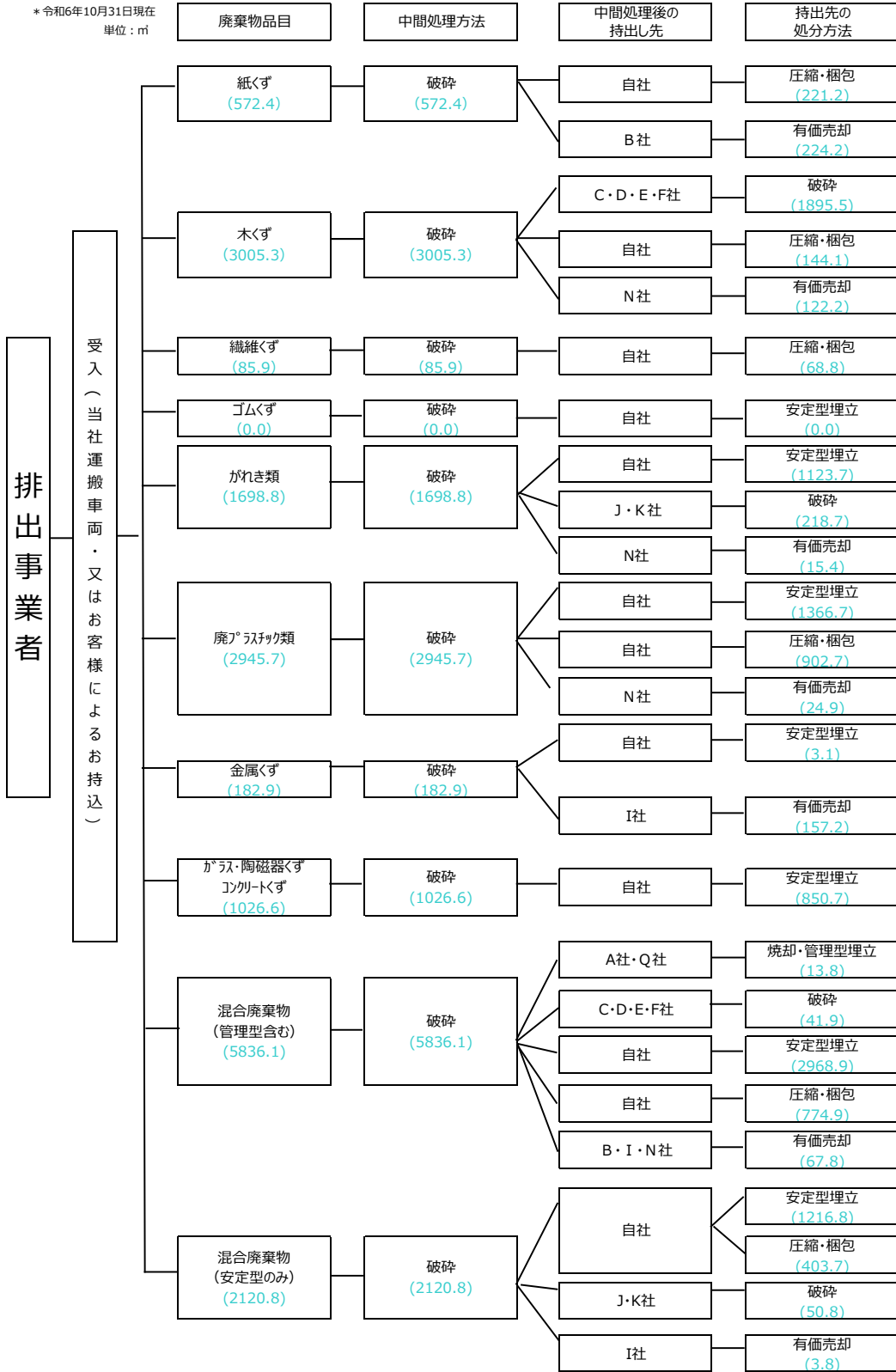


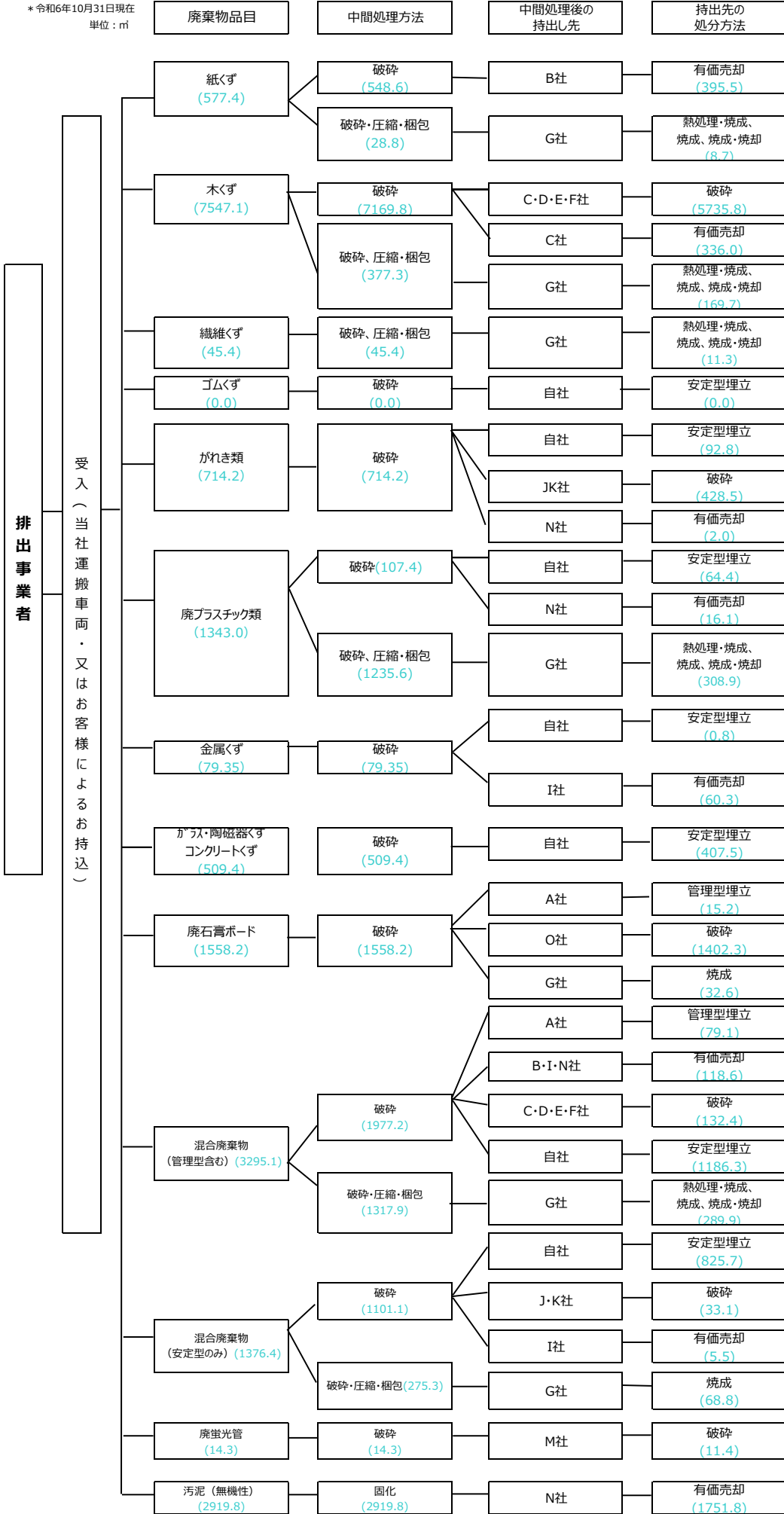
事業場ごとの産業廃棄物の処理工程図（株式会社ナラタ 兵庫処理場）

* 令和6年10月31日現在
単位：㎡



事業場ごとの産業廃棄物の処理工程図（株式会社ナラタ 白石中間処理・リサイクルセンター）

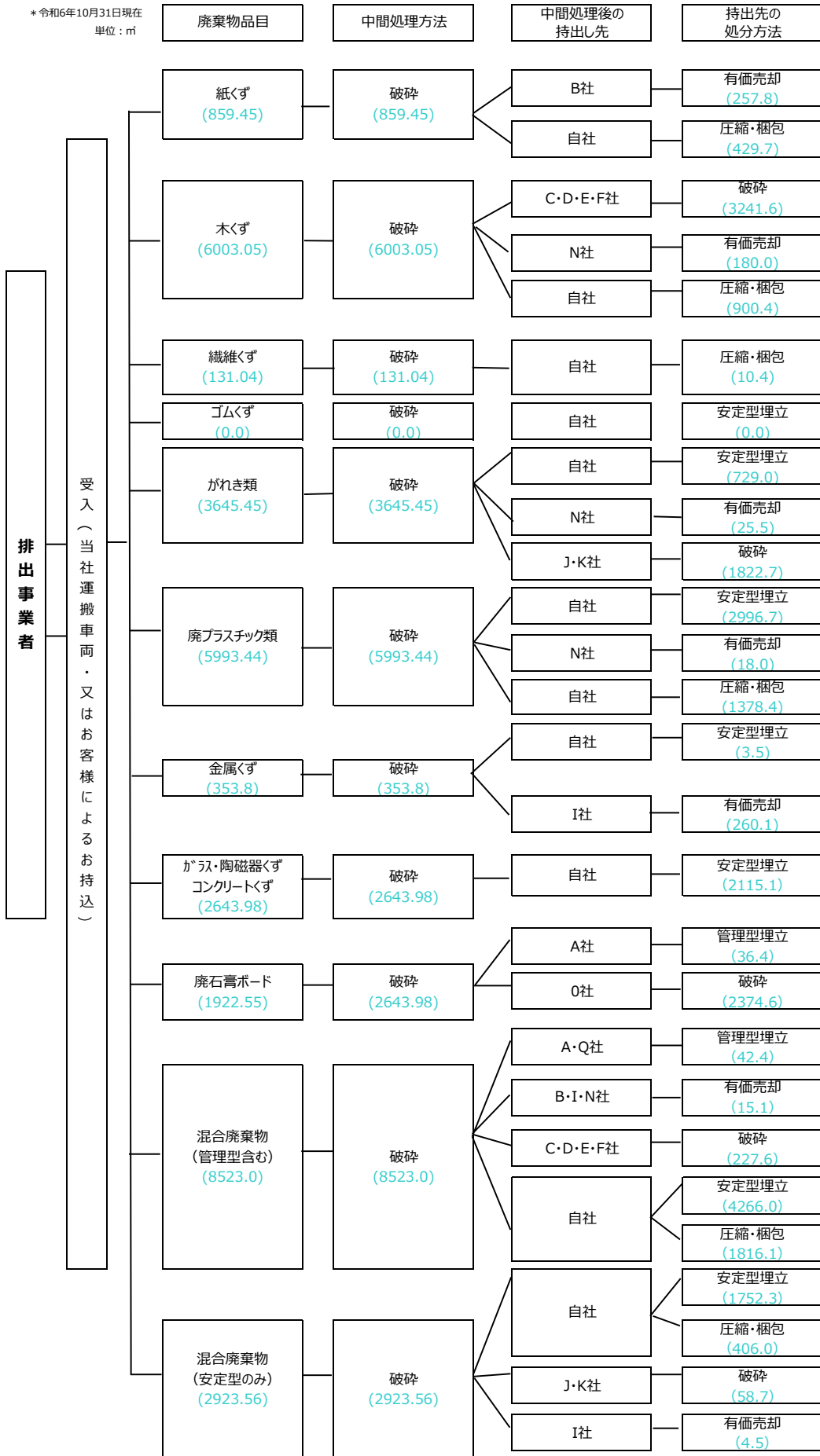
* 令和6年10月31日現在
単位：㎡



排出事業者
 受入（当社運搬車両・又はお客様によるお持込）

事業場ごとの産業廃棄物の処理工程図（株式会社ナラタ 宇木処理場）

* 令和6年10月31日現在
単位：㎡



排出事業者
 受入（当社運搬車両・又はお客様によるお持込）